



Les essais de rigidité

X-last®, le Potelet le plus sûr et le plus durable



Test de résistance

Après plusieurs années de recherches et de développements, Sabacauchou présente un nouveau concept de potelets: Le Potelet X-last®.

Conçu dans une nouvelle matière exclusive avec des propriétés exceptionnelles le Potelet X-last® offre une **résistance et une flexibilité maximales**.

Grâce à sa rigidité, il remplit à la perfection la fonction d'empêcher le passage de véhicules en zones interdites; mais c'est sa flexibilité qui en fait un produit pratiquement incassable, **puisque après avoir reçu un impact il reprend ses forme et position initiales**. Il ne casse pas, ne se bosselle pas et ne s'oxyde pas.

De plus nous pouvons aussi produire des potelets ayant un design personnalisé comme proposé avec notre version «LookArt®». Le Potelet X-last® a une durée de vie presque illimitée, vous n'aurez donc pas besoin de le remplacer. La flexibilité de ce produit nous permet de vous proposer le Potelet le **plus sécurisant comparativement à ceux existants en métal**, qui sont nuisibles pour les véhicules et les personnes.

X-last® est le Potelet le plus sûr, le plus durable, le plus flexible et le plus résistant.

X-last® vous permettra de redessiner vos rues en les rendant plus sûres et plus agréables à vivre.

Accessibilité

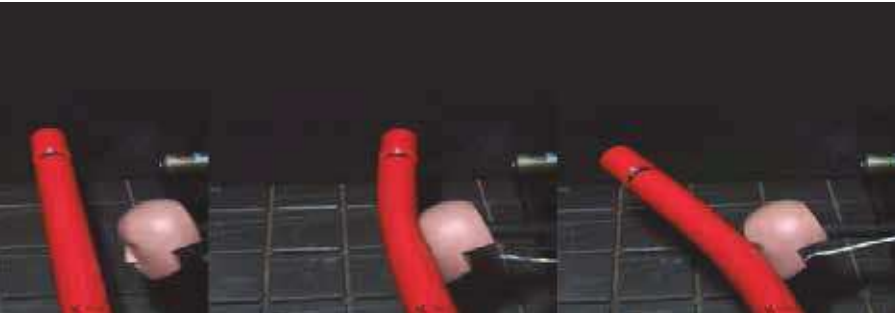
Nos produits sont conformes aux exigences de l'arrêté du 15 Janvier 2007 portant application du décret 2006-1658 du 21 Décembre 2006 relatif aux prescriptions techniques pour l'accessibilité de la voirie et des espaces publics ainsi qu'à ces évolutions qui spécifient de nouveau les volumes minimum des bornes et potelets (Cf. Arrêté du 18 Septembre 2012). Nous concevons des potelets dont la géométrie (Hauteurs et Diamètres) est conforme aux abaques en vigueur et dont le design intègre des revêtements réactifs en standard permettant le contraste du produit dans son environnement. Des informations en écriture conventionnelle et / ou braille peuvent être intégrées lors du moulage sur les parties dites tactiles des potelets pour faciliter l'accessibilité à tous dans notre environnement.



L'accès des véhicules d'urgence

Non seulement les potelets à mémoire de forme X-last® minimisent les dégâts causés au corps humain lors d'impacts tout en remplissant parfaitement la fonction d'empêcher un véhicule de tourisme de stationner sur une zone interdite, mais compte tenue de leur flexibilité et résistance, ils permettent aux véhicules de secours (ex: camions de pompier) de passer dessus sans pour autant être obligé de les retirer avant ou de les changer après intervention.

Le potelet X-last® est le potelet le plus sûr, le plus durable, le plus flexible et résistant du marché.



Safety

Les potelets X-last® sauvent des vies

L'institut de recherches appliquées de l'automobile (**IDIADA Automotive Technology**) a effectué des essais d'impacts avec des potelets X-last® et des potelets métalliques.

A 40 Km/h, vitesse maximum autorisée dans beaucoup de centres villes, les potelets métalliques sont la cause de dommages irréversibles sur les personnes.

Il existe un critère international d'évaluation des dommages causés lors d'impacts sur la tête d'une personne. Ce critère est appelé: **HIC** (Head Injury Criterion).

La valeur limite de cet indice au-delà de laquelle les dommages causés sont irréversibles est de **1000**.

A 40 Km/h, les essais effectués dans le centre de recherches IDIADA montrent que l'indice HIC obtenu après impact d'une tête humaine sur un potelet métallique est de 4600. Près de 5 fois la valeur limite internationale. A la même vitesse d'impact, les résultats obtenus sur le potelet X-last® sont spectaculaires car **l'indice HIC obtenu après impact d'une tête humaine est de 460 sur un potelet de diamètre 100 mm et dans tous les cas autour de 50% de la limite admissible**. Ce qui est moins de la moitié de l'indice limite et 10 fois inférieur aux résultats sur potelets métalliques.

La opción ecológica

Le potelet à mémoire de forme X-last® génère **50% d'impact de moins sur l'environnement que les potelets métalliques conventionnels**.

Depuis plusieurs années Sabacaucho, intègre comme critère technique supplémentaire le développement durable et ceci dès la phase de développement de chaque produit.

Dans notre processus de développement, outre des critères fonctionnels, esthétiques, légaux et des caractéristiques spécifiques imposées par chaque client, nous analysons le concept, les matières, le cycle de fabrication, et l'évolution des caractéristiques pendant la durée de vie utile du produit. De même nous explorons les alternatives d'élimination de celui-ci tout en **cherchant le meilleur compromis entre coûts, prestations et protection sur l'environnement**.

Le fruit de ce travail, nous a amené à la réalisation du potelet à mémoire de forme X-last® qui génère 50% d'impact de moins sur l'environnement que les potelets métalliques conventionnels, selon l'étude de l'**ACV (Analyse du Cycle de Vie)** réalisé par la fondation Européenne **INASMET-Tecnalia**.





Technologie



Sabacaucho investit dans la recherche en développant des solutions novatrices.

Fondée en 1979, Nous résolvons les problèmes en relation avec la flexion, la dureté, le glissement, l'abrasion, le "grip" ou l'adhérence, l'élasticité, etc.

Nous créons et apportons des solutions grâce à des matériaux offrant la plus grande résistance au déchirement, à la compression, à la cassure, à l'érosion, à l'impact, à l'hydrolyse, aux dissolvants, au vieillissement, aux températures extrêmes, aux hydrocarbures, etc., selon les demandes et/ou les spécifications. Votre problème deviendra notre problème et nous lui trouverons une solution.

S'appuyant sur cette philosophie, SABACAUCHO S.A.U. a développé et dessiné une formule exclusive, X-last[®], un composite polymérique renforcé nano particules, qui combine une alliance de rigidité et flexibilité jusqu'alors inégalée. Les résultats obtenus sont spectaculaires.

La formule X-last[®] permet d'obtenir une rigidité aussi élevée que celle d'un «rigimère», mais possédant une flexibilité suffisante pour supporter sans se casser les impacts d'une voiture.

Le système de gestion de qualité et de l'environnement de SABACAUCHO S.A.U. est certifié sous les directives des normes ISO 9001:2008 et ISO 14001:2004.

Si la solution existe, SABACAUCHO S.A.U. la trouvera.

DESIGNS



Nous vous proposons tous nos modèles avec différentes finitions. Etant fabricants, nous pouvons réaliser des potelets personnalisés, avec un design spécifique, par exemple en apposant le blason de votre ville ou société. Des finitions spéciales sont disponibles ou si vous préférez nous pouvons produire votre propre modèle exclusif.

X-last® vous permettra de redessiner vos rues en les rendant plus sûres et plus agréable à vivre.

Couleur: Toute la gamme RAL.

Finitions et textures: Nous consulter, finition métallisée, damier, brillante, Bi-Couleur pour Malvoyants. Possibilité d'appliquer une ou plusieurs bandes réfléchissantes ou métallisées.

Types de fixations: à sceller directement dans le béton ou à fixer à l'aide de vis et des chevilles métalliques ou chimiques.

Lookart[®] Diamond

Couleur Toute la gamme RAL.



real image

A	B
110	90
C	H
150	900

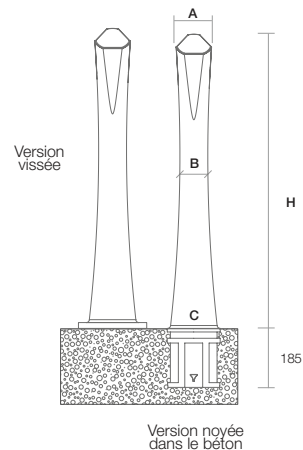
Dimensions en mm

Finitions et textures Nous consulter, finition métallisée, damier, brillante, Bi-Couleur pour Malvoyants. Possibilité d'appliquer une ou plusieurs bandes réfléchissantes ou métallisées.

Types de fixations:

A sceller directement dans le béton.
A fixer à l'aide de vis et des chevilles métalliques ou chimiques.

Compatible avec le socle d'amovibilité ø 150 mm.



Gorge

Couleur Toute la gamme RAL.



real image

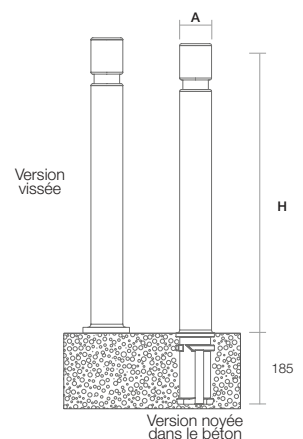
A	H
100	800
100	900
100	1050
100	1200

Dimensions en mm

Finitions et textures Nous consulter, finition métallisée, damier, brillante, Bi-Couleur pour Malvoyants. Possibilité d'appliquer une ou plusieurs bandes réfléchissantes ou métallisées.

Types de fixations A sceller directement dans le béton. A fixer à l'aide de vis et des chevilles métalliques ou chimiques. A utiliser avec le socle pour potelets amovible.

Compatible avec le socle d'amovibilité ø 100 mm.



Gorge D80

Couleur Toute la gamme RAL.



photomontage

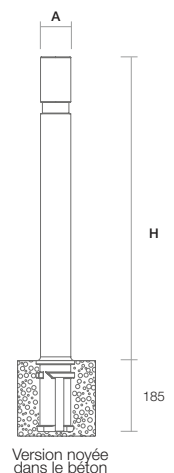
A	H
80	800
80	900
80	1050
80	1100
80	1200

Dimensions en mm

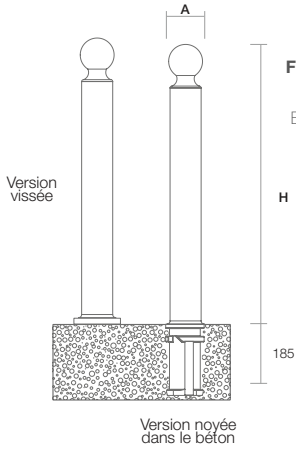
Finitions et textures Nous consulter, finition métallisée, damier, brillante, Bi-Couleur pour Malvoyants. Possibilité d'appliquer une ou plusieurs bandes réfléchissantes ou métallisées.

Types de fixations A sceller directement dans le béton. A utiliser avec le socle pour potelets amovible.

Compatible avec le socle d'amovibilité ø 80 mm.



Boule



Finitions et textures Nous consulter, finition métallisée, damier, brillante, Bi-Couleur pour Malvoyants. Possibilité d'appliquer une ou plusieurs bandes réfléchissantes ou métallisées.

Types de fixations A sceller directement dans le béton.
 A fixer à l'aide de vis et des chevilles métalliques ou chimiques.
 A utiliser avec le socle pour potelets amovible.

Compatible avec le socle d'amovibilité ø 100 mm.

A	H
100	800
100	900
100	1050
100	1200

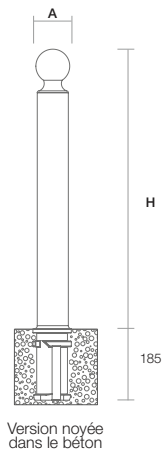
Dimensions en mm

Couleur Toute la gamme RAL.



real image

Boule D80



Finitions et textures Nous consulter, finition métallisée, damier, brillante, Bi-Couleur pour Malvoyants. Possibilité d'appliquer une ou plusieurs bandes réfléchissantes ou métallisées.

Types de fixations A sceller directement dans le béton.
 A utiliser avec le socle pour potelets amovible.

Compatible avec le socle d'amovibilité ø 80 mm.

A	H
80	800
80	900
80	1050
80	1100
80	1200

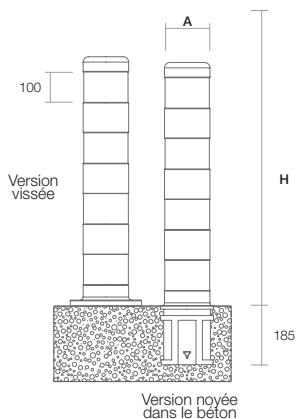
Dimensions en mm

Couleur Toute la gamme RAL.



real image

Baliza Ref D150



Finitions et textures Nous consulter, finition métallisée, damier, brillante, Bi-Couleur pour Malvoyants. Possibilité d'appliquer une ou plusieurs bandes réfléchissantes ou métallisées.

Types de fixations A sceller directement dans le béton. A fixer à l'aide de vis et des chevilles métalliques ou chimiques. A utiliser avec le socle pour potelets amovible.

Compatible avec le socle d'amovibilité ø 150 mm.

A	H
150	550*
150	800**

Dimensions en mm

* 3 bandes
 ** 4 bandes

Couleur Toute la gamme RAL.



photomontage

Baliza Ref

Couleur Toute la gamme RAL.



real image

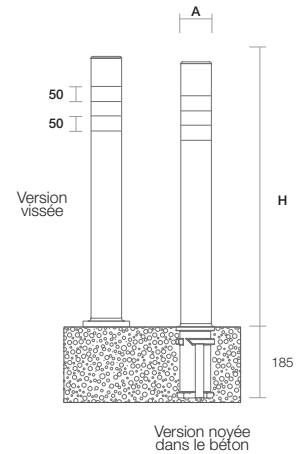
A	H
100	660
100	770
100	900
100	1050
100	1200

Dimensions en mm

Finitions et textures Nous consulter, finition métallisée, damier, brillante, Bi-Couleur pour Malvoyants. Possibilité d'appliquer une ou plusieurs bandes réfléchissantes ou métallisées.

Types de fixations A sceller directement dans le béton. A fixer à l'aide de vis et des chevilles métalliques ou chimiques. A utiliser avec le socle pour potelets amovible.

Compatible avec le socle d'amovibilité ø 100 mm.



Baliza D150

Couleur Toute la gamme RAL.



photomontage

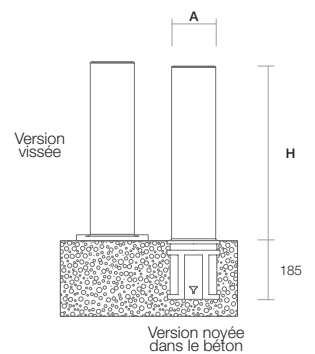
A	H
150	550
150	600

Dimensions en mm

Finitions et textures Nous consulter, finition métallisée, damier, brillante, Bi-Couleur pour Malvoyants. Possibilité d'appliquer une ou plusieurs bandes réfléchissantes ou métallisées.

Types de fixations:
A sceller directement dans le béton. A fixer à l'aide de vis et des chevilles métalliques ou chimiques.

Compatible avec le socle d'amovibilité ø 150 mm.



Baliza

Couleur Toute la gamme RAL.



real image

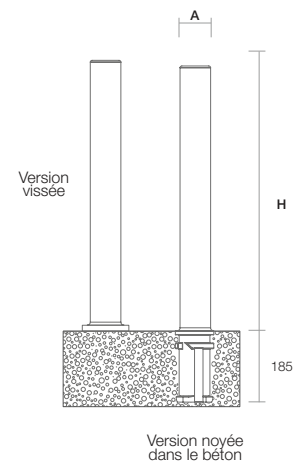
A	H
100	660
100	770
100	900
100	1050
100	1200

Dimensions en mm

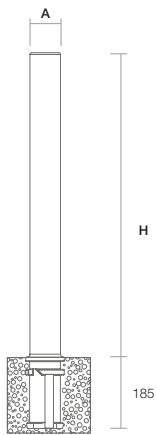
Finitions et textures Nous consulter, finition métallisée, damier, brillante, Bi-Couleur pour Malvoyants. Possibilité d'appliquer une ou plusieurs bandes réfléchissantes ou métallisées.

Types de fixations A sceller directement dans le béton. A fixer à l'aide de vis et des chevilles métalliques ou chimiques. A utiliser avec le socle pour potelets amovible.

Compatible avec le socle d'amovibilité ø 100 mm.



Baliza D80



Version noyée dans le béton

Finitions et textures Nous consulter, finition métallisée, damier, brillante, Bi-Couleur pour Malvoyants. Possibilité d'appliquer une ou plusieurs bandes réfléchissantes ou métallisées.

Types de fixations A sceller directement dans le béton. A utiliser avec le socle pour potelets amovible.

Compatible avec le socle d'amovibilité ø 80 mm.

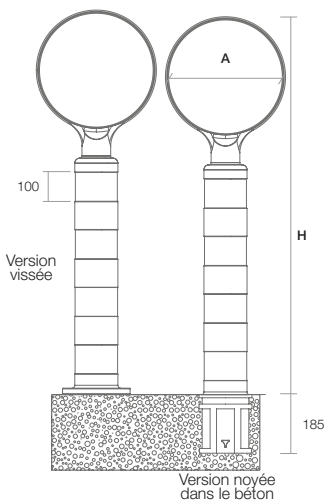
A	H
80	800
80	900
80	1000
80	1100
80	1200

Dimensions en mm

Couleur Toute la gamme RAL



real image



Finitions et textures Nous consulter, finition métallisée, damier, brillante, Bi-Couleur pour Malvoyants. Possibilité d'appliquer une ou plusieurs bandes réfléchissantes ou métallisées.

Types de fixations A sceller directement dans le béton. A fixer à l'aide de vis et des chevilles métalliques ou chimiques. A utiliser avec le socle pour potelets amovible.

Compatible avec le socle d'amovibilité ø 150 mm.

A	H
400	1050*
400	1300**

Dimensions en mm

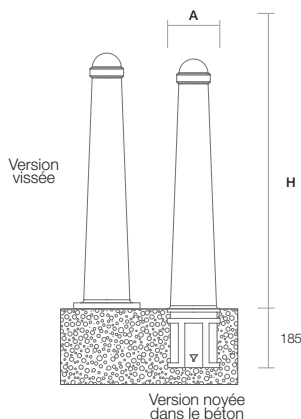
* 3 bandes
 ** 4 bandes

Couleur Toute la gamme RAL



real image

Baliza Sign D150



Finitions et textures Nous consulter, finition métallisée, damier, brillante, Bi-Couleur pour Malvoyants. Possibilité d'appliquer une ou plusieurs bandes réfléchissantes ou métallisées.

Types de fixations A sceller directement dans le béton. A fixer à l'aide de vis et des chevilles métalliques ou chimiques. A utiliser avec le socle pour potelets amovible.

Compatible avec le socle d'amovibilité ø 150 mm.

A	B
110	150
H	
800	

Dimensions en mm

Couleur Toute la gamme RAL



real image

Gola

Gola Ref

Couleur Toute la gamme RAL.



real image

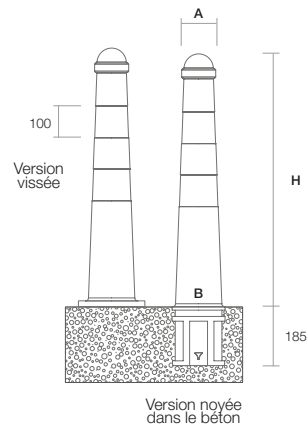
A	B
110	150
H	
800	

Dimensions en mm

Finitions et textures Nous consulter, finition métallisée, damier, brillante, Bi-Couleur pour Malvoyants. Possibilité d'appliquer une ou plusieurs bandes réfléchissantes ou métallisées.

Types de fixations A sceller directement dans le béton. A fixer à l'aide de vis et des chevilles métalliques ou chimiques. A utiliser avec le socle pour potelets amovible.

Compatible avec le socle d'amovibilité 150 ø mm.



Nuvo

Couleur Toute la gamme RAL.



real image

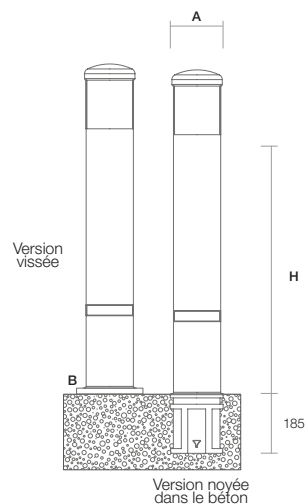
A	B
160	150
H	
1000	

Dimensions en mm

Finitions et textures Nous consulter, finition métallisée, damier, brillante, Bi-Couleur pour Malvoyants. Possibilité d'appliquer une ou plusieurs bandes réfléchissantes ou métallisées.

Types de fixations A sceller directement dans le béton. A fixer à l'aide de vis et des chevilles métalliques ou chimiques. A utiliser avec le socle pour potelets amovible.

Compatible avec le socle d'amovibilité ø 150 mm.



Nuvo Ref

Couleur Toute la gamme RAL.



photomontage

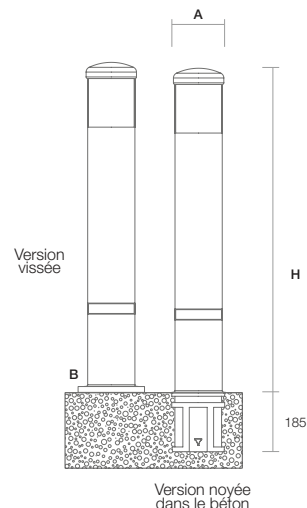
A	B
160	150
H	
1000	

Dimensions en mm

Finitions et textures Nous consulter, finition métallisée, damier, brillante, Bi-Couleur pour Malvoyants. Possibilité d'appliquer une ou plusieurs bandes réfléchissantes ou métallisées.

Types de fixations A sceller directement dans le béton. A fixer à l'aide de vis et des chevilles métalliques ou chimiques. A utiliser avec le socle pour potelets amovible.

Compatible avec le socle d'amovibilité ø 150 mm.

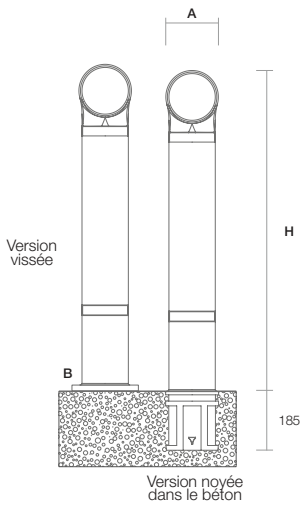


Nuvo Sign

Couleur Toute la gamme RAL.



photomontage



Finitions et textures Nous consulter, finition métallisée, damier, brillante, Bi-Couleur pour Malvoyants. Possibilité d'appliquer une ou plusieurs bandes réfléchissantes ou métallisées.

Types de fixations A sceller directement dans le béton. A fixer à l'aide de vis et des chevilles métalliques ou chimiques. A utiliser avec le socle pour potelets amovible.

A	B
170	150
H	
1030	

Dimensions en mm

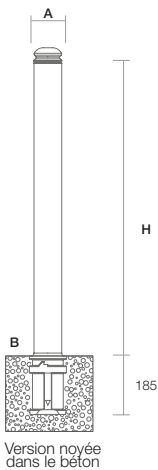
Compatible avec le socle d'amovibilité ø 150 mm.

Wat

Couleur Toute la gamme RAL.



photomontage



Finitions et textures: Nous consulter, finition métallisée, damier, brillante, Bi-Couleur pour Malvoyants. Possibilité d'appliquer une ou plusieurs bandes réfléchissantes ou métallisées.

Types de fixations: A sceller directement dans le béton. A utiliser avec le socle pour potelets amovible.

A	B
90	100
H	
980	

Dimensions en mm

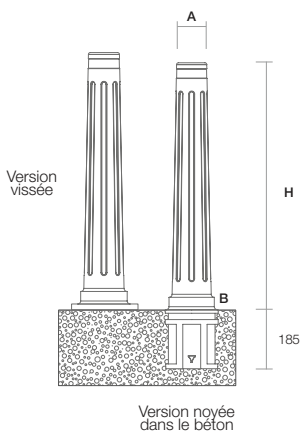
Compatible avec le socle d'amovibilité ø 100 mm.

Kreta

Couleur Toute la gamme RAL.



real image



Finitions et textures Nous consulter, finition métallisée, damier, brillante, Bi-Couleur pour Malvoyants. Possibilité d'appliquer une ou plusieurs bandes réfléchissantes ou métallisées.

Types de fixations A sceller directement dans le béton. A fixer à l'aide de vis et des chevilles métalliques ou chimiques. A utiliser avec le socle pour potelets amovible.

A	B
100	150
H	
800	

Dimensions en mm

Compatible avec le socle d'amovibilité 150 ø mm.

Babyk

Couleur Toute la gamme RAL.



real image

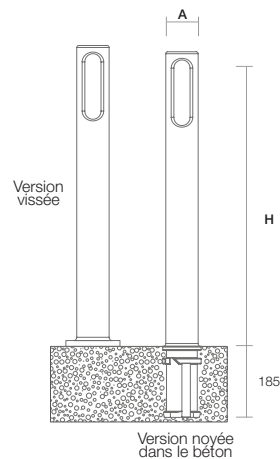
A	H
100	900

Dimensions en mm

Finitions et textures Nous consulter, finition métallisée, damier, brillante, Bi-Couleur pour Malvoyants. Possibilité d'appliquer une ou plusieurs bandes réfléchissantes ou métallisées.

Types de fixations A sceller directement dans le béton. A fixer à l'aide de vis et des chevilles métalliques ou chimiques. A utiliser avec le socle pour potelets amovible.

Compatible avec le socle d'amovibilité ø 100 mm.



Babyk Pro

Couleur Toute la gamme RAL.



photomontage

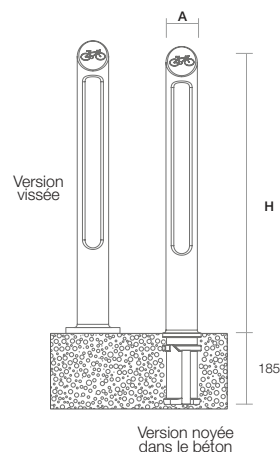
A	H
100	900

Dimensions en mm

Finitions et textures Nous consulter, finition métallisée, damier, brillante, Bi-Couleur pour Malvoyants. Possibilité d'appliquer une ou plusieurs bandes réfléchissantes ou métallisées.

Types de fixations A sceller directement dans le béton. A fixer à l'aide de vis et des chevilles métalliques ou chimiques. A utiliser avec le socle pour potelets amovible.

Compatible avec le socle d'amovibilité ø 100 mm.



Kuay

Couleur Toute la gamme RAL.



photomontage

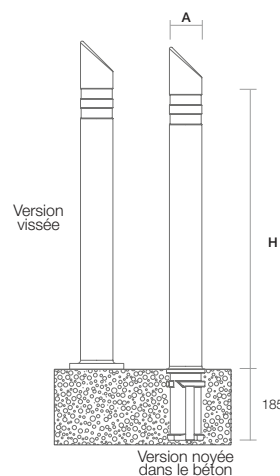
A	H
100	1000

Dimensions en mm

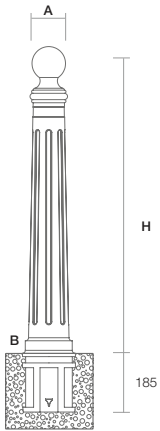
Finitions et textures Nous consulter, finition métallisée, damier, brillante, Bi-Couleur pour Malvoyants. Possibilité d'appliquer une ou plusieurs bandes réfléchissantes ou métallisées.

Types de fixations A sceller directement dans le béton. A fixer à l'aide de vis et des chevilles métalliques ou chimiques. A utiliser avec le socle pour potelets amovible.

Compatible avec le socle d'amovibilité ø 100 mm.



Krola



Version noyée dans le béton

Finitions et textures Nous consulter, finition métallisée, damier, brillante, Bi-Couleur pour Malvoyants. Possibilité d'appliquer une ou plusieurs bandes réfléchissantes ou métallisées.

Types de fixations A sceller directement dans le béton. A utiliser avec le socle pour potelets amovible.

Compatible avec le socle d'amovibilité ø 150 mm.

A	B
110	150
H	
970	

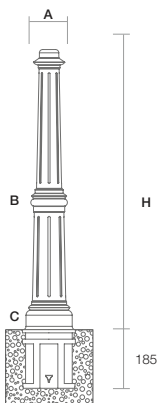
Dimensions en mm

Couleur Toute la gamme RAL.



photomontage

Class



Version noyée dans le béton

Finitions et textures Nous consulter, finition métallisée, damier, brillante, Bi-Couleur pour Malvoyants. Possibilité d'appliquer une ou plusieurs bandes réfléchissantes ou métallisées.

Types de fixations A sceller directement dans le béton. A utiliser avec le socle pour potelets amovible.

Compatible avec le socle d'amovibilité ø 150 mm.

A	B
100	115
C	H
150	900

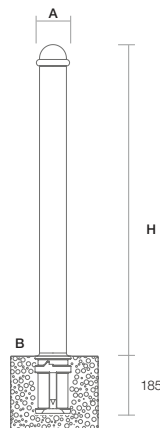
Dimensions en mm

Couleur Toute la gamme RAL.



real image

Nantes



Version noyée dans le béton

Finitions et textures Nous consulter, finition métallisée, damier, brillante, Bi-Couleur pour Malvoyants. Possibilité d'appliquer une ou plusieurs bandes réfléchissantes ou métallisées.

Types de fixations A sceller directement dans le béton. A utiliser avec le socle pour potelets amovible.

Compatible avec le socle d'amovibilité ø 100 mm.

A	B
90	100
H	
1000	

Dimensions en mm

Couleur Toute la gamme RAL.



photomontage

O-Bus

Couleur Toute la gamme RAL.



real image

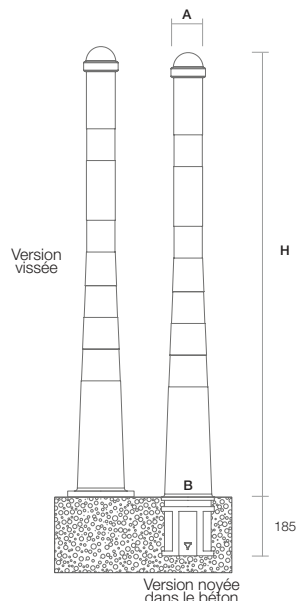
A	B
110	150
H	
1400	

Dimensions en mm

Finitions et textures Nous consulter, finition métallisée, damier, brillante, Bi-Couleur pour Malvoyants. Possibilité d'appliquer une ou plusieurs bandes réfléchissantes ou métallisées.

Types de fixations A sceller directement dans le béton. A fixer à l'aide de vis et des chevilles métalliques ou chimiques. A utiliser avec le socle pour potelets amovible.

Compatible avec le socle d'amovibilité ø 150 mm.



Edinburgh

Couleur Toute la gamme RAL.



photomontage

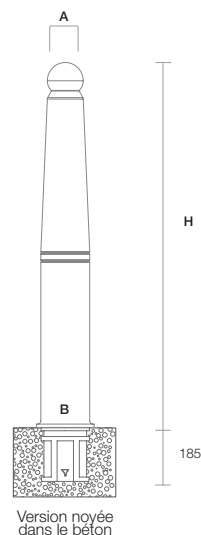
A	B
110	150
H	
1100	

Dimensions en mm

Finitions et textures Nous consulter, finition métallisée, damier, brillante, Bi-Couleur pour Malvoyants. Possibilité d'appliquer une ou plusieurs bandes réfléchissantes ou métallisées.

Types de fixations A sceller directement dans le béton. A utiliser avec le socle pour potelets amovible.

Compatible avec le socle d'amovibilité ø 150 mm.



Manchester

Couleur Toute la gamme RAL.



real image

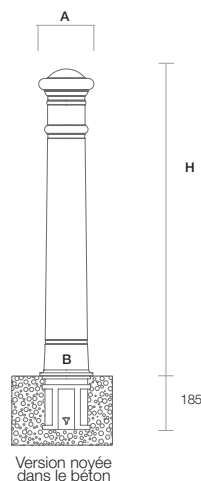
A	B
185	170
H	
1005	

Dimensions en mm

Finitions et textures Nous consulter, finition métallisée, damier, brillante, Bi-Couleur pour Malvoyants. Possibilité d'appliquer une ou plusieurs bandes réfléchissantes ou métallisées.

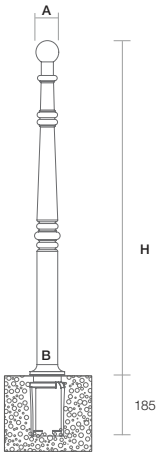
Types de fixations A sceller directement dans le béton. A utiliser avec le socle pour potelets amovible.

Compatible avec le socle d'amovibilité ø 150 mm.



Champs Elysées

Couleur Toute la gamme RAL.



Version noyée dans le béton

Finitions et textures Nous consulter, finition métallisée, damier, brillante, Bi-Couleur pour Malvoyants. Possibilité d'appliquer une ou plusieurs bandes réfléchissantes ou métallisées.

Types de fixations A sceller directement dans le béton. A utiliser avec le socle pour potelets amovible.

A	B
60	80
H	
950	
1100	

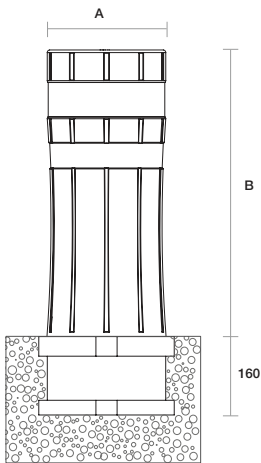
Dimensions en mm



photomontage

Ret

Couleur Toute la gamme RAL.



Version noyée dans le béton

Finitions et textures Nous consulter, finition métallisée, damier, brillante, Bi-Couleur pour Malvoyants. Possibilité d'appliquer une ou plusieurs bandes réfléchissantes ou métallisées.

A	B
245	435
245	575

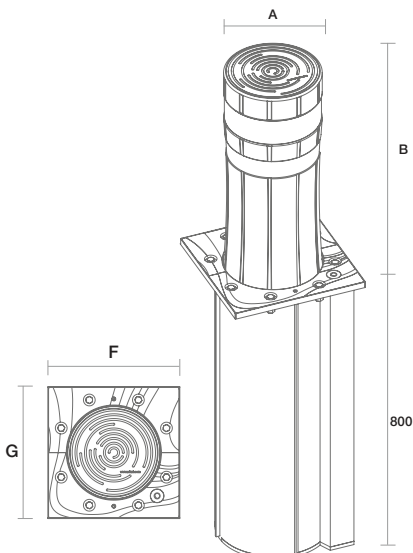
Dimensions en mm



photomontage

Ret system

Couleur Toute la gamme RAL.



Finitions et textures Nous consulter, finition métallisée, damier, brillante, Bi-Couleur pour Malvoyants. Possibilité d'appliquer une ou plusieurs bandes réfléchissantes ou métallisées.

A	B
245	435
245	575

F	G
350	350

Dimensions en mm



real image



real image

Bases



Base D100 TX real image

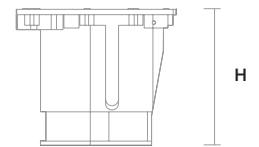
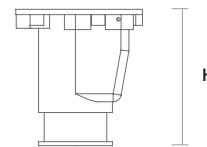
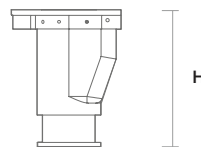
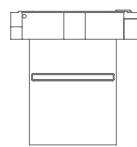
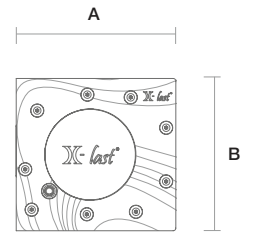
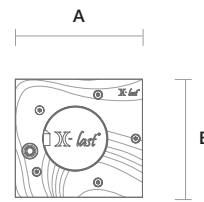
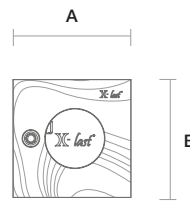
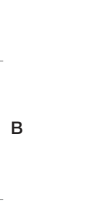


Base D80, D100, D150 real image

Couleur disponible en couleur noire
D'autres finitions et textures: Nous consulter
D'autres serrures disponibles: Nous consulter

Base D80/D100/D150

Nouveau système de verrouillage du couvercle et de la borne.



Base D100 TX

Socle d'amovibilité avec couvercle externe

A	B
150	210
H	
215	

Dimensions en mm

Base D80

Socle d'amovibilité avec couvercle escamotable interne

A	B
200	200
H	
250	

Dimensions en mm

Base D100

Socle d'amovibilité avec couvercle escamotable interne

A	B
237	220
H	
255	

Dimensions en mm

Base D150

Socle d'amovibilité avec couvercle escamotable interne

A	B
300	285
H	
255	

Dimensions en mm

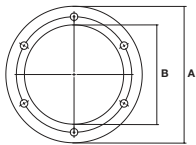
Accessoires

Bride INOX de fixation pour potelets

Fer plat Rond



Compatible avec les modèles ø150 mm (consulter)

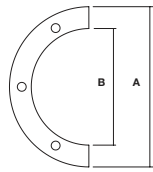


A
235
B
171

Fer plat Séparé



Compatible avec les modèles ø150 mm (consulter)



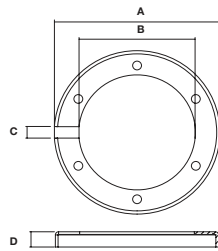
A
235
B
171

Dimensions en mm

Fer plat Semi-ouvert



Particulier pour Baliza Sign.



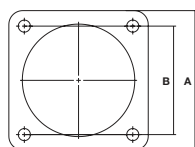
A	B
243	171
C	D
17	23

Dimensions en mm

Fer plat Carré



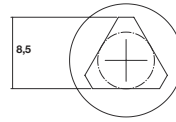
Compatible avec les modèles ø100 mm (consulter)



A
150
B
117

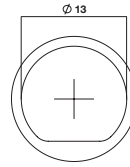
Dimensions en mm

Clé triangle



Dimensions en mm

Clé X-last®



Dimensions en mm

X-Coat



Spray pour réparer les coups et les frottements. La peinture possède la même formule qui est utilisée dans le processus de fabrication des potelets X-last®.



Sabacaucho is a certified company in:



Products tested by:

